

Valerie Schweiger
+49 151 1617 4714
v.schweiger@tjiko.de

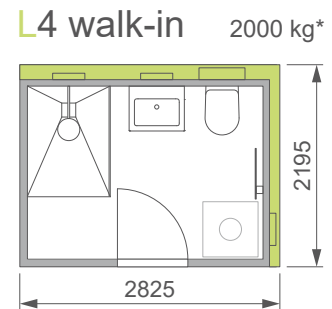
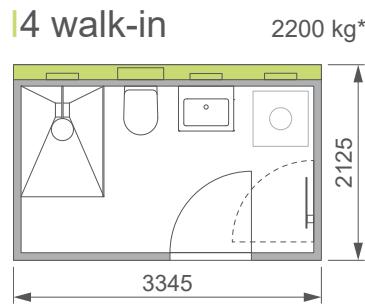
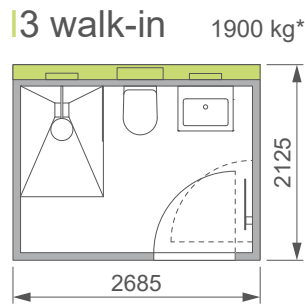
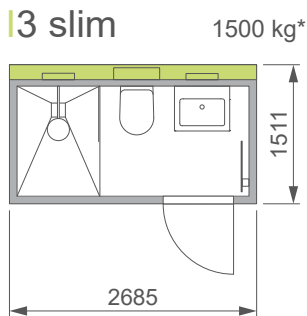


Designlinien

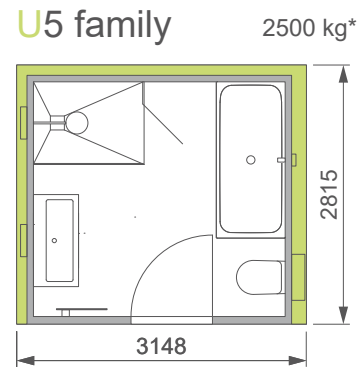
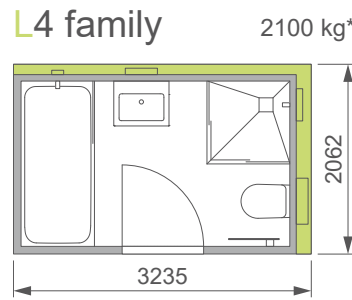
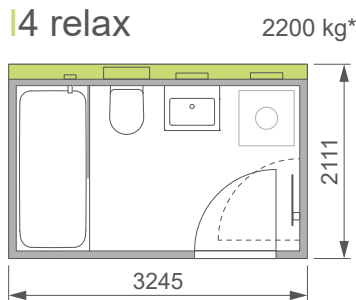
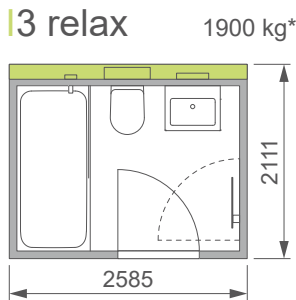
Broschüre

Tjiko GmbH | Riedstraße 12 | 83126 Flintsbach am Inn | www.tjiko.de

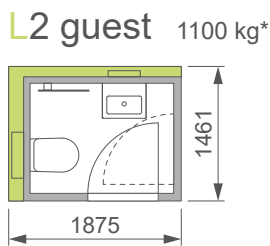
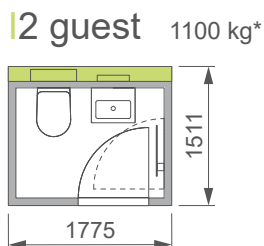
Module mit Dusche



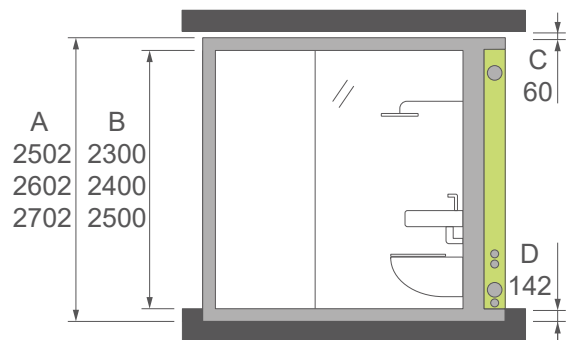
Module mit Badewanne



Gästemodule



Höhenmaße



Installationsebene

*Das angegebene Gewicht dient als Richtwert und kann je nach Ausführung variieren.

A = Außenmaße
B = Innenmaße

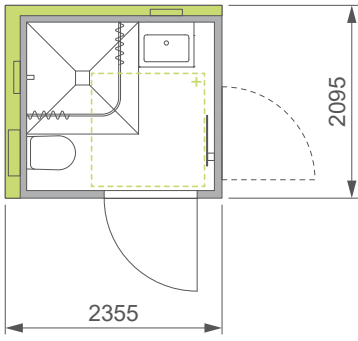
C = Freiraum über Modul
D = Fußbodenaufbau

Module mit großer Bewegungsfläche



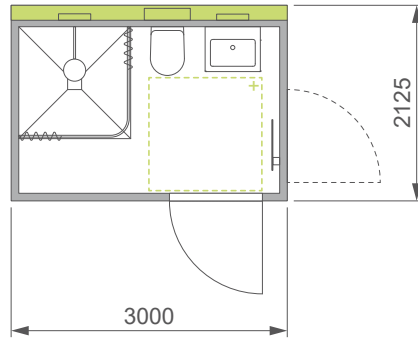
L3 open+

1700 kg*



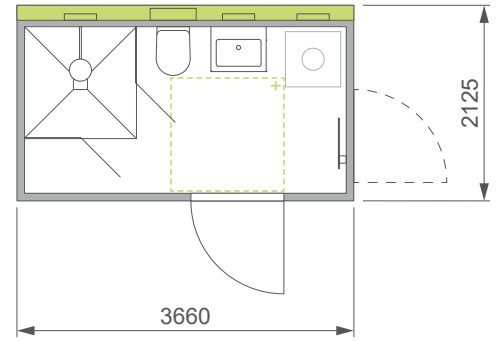
L3 open+

2000 kg*



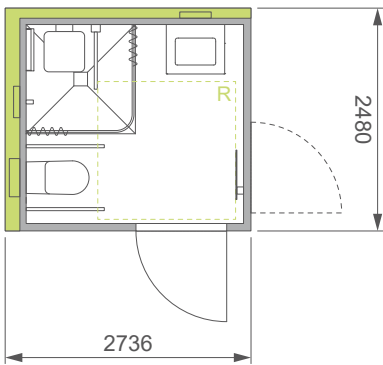
L4 open+

2300 kg*



L3 openR

2100 kg*



+

Bewegungsfläche
1200 x 1200
Nachrüstbare
Griffe

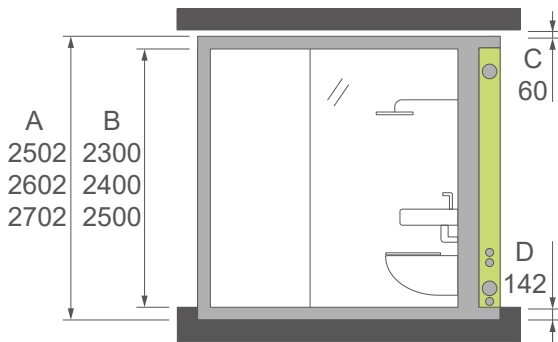
R

Bewegungsfläche
1500 x 1500
Barrierefrei
Montierbare Griffe

*Das angegebene Gewicht dient als Richtwert und kann je nach Ausführung variieren.

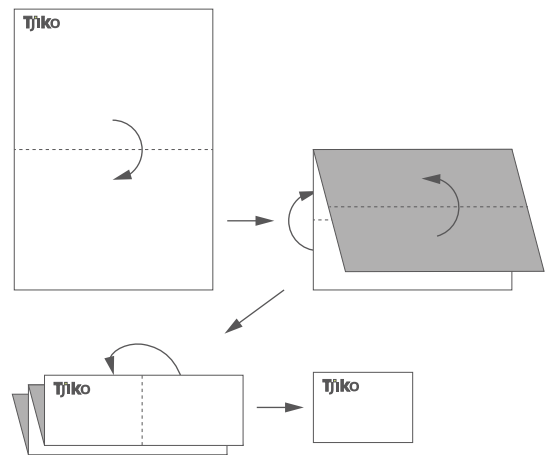
Installationsebene

Höhenmaße



A = Außenmaße C = Freiraum über Modul
B = Innenmaße D = Fußbodenaufbau

Faltanleitung



Stockholm

Inverness

Vancouver

Osaka

Zermatt

Melbourne

